

multivoltaje total  
all voltages

ELECTRIC POWER

# J4+

actuadores eléctricos  
electric actuators



20Nm  
V  
300Nm

IP67

75%  
Duty rating

Electronic  
Torque  
Limiter

Automatic  
Temperature  
Control

Battery  
System  
Returns

Digital  
Positioner  
System

Bluetooth

Modbus

## J.J. BCN INTERNACIONAL S.A.



## TECNOLOGÍA BRUSHLESS BRUSHLESS TECHNOLOGY

Siguiendo con la filosofía del actuador **multivoltaje total**, incorporamos a nuestra gama de actuadores eléctricos, la **serie J4**, la cual introduce por primera vez, el motor **brushless**. El **motor brushless** es un motor más robusto, más eficiente y necesita menos mantenimiento que un motor de escobillas. Todo esto contribuye a **prolongar la vida** de nuestros actuadores.

Lanzamos la **gama completa**, desde 20Nm a 300Nm, cuyos modelos **B** trabajan a **12VAC/VDC** y los **S** desde **24VAC/VDC a 240VAC/VDC** indistintamente.

Su avanzada tecnología los capacita para comunicarse, de manera inteligente, utilizando el protocolo **MODBUS** o vía **BLUETOOTH**.

Dichos sistemas de comunicación aparecen como **“opciones de fábrica”** en nuestro catálogo.

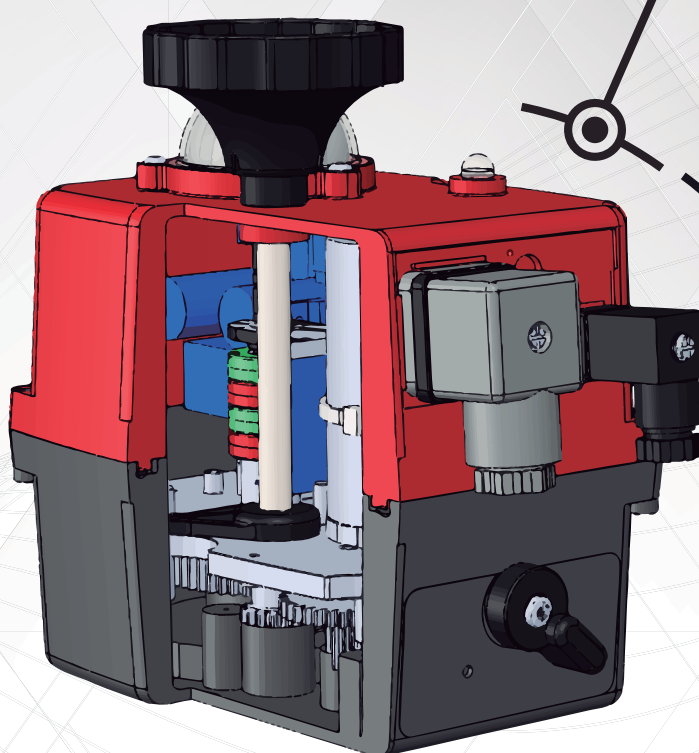
Without leaving our philosophy of **total multivoltage** actuators, we would like to introduce, in our range of electric actuators, the **new J4 series**, which works, for the first time, with a **brushless motor**.

The **brushless motor** is stronger, more efficient and with less maintenance than a brushed motor. It definitely contributes to **enlarge our actuators life**.

We are launching a **complete range** of torques, from 20Nm to 300Nm, which **B** models work at **12VAC/VDC** and **S** models do the same from **24VAC/VDC to 240VAC/VDC**.

Its high level technology, makes our actuators capable to intelligently communicate, using both the **MODBUS** protocol or via **BLUETOOTH**.

The mentioned communication systems appear as **“factory options”** in our catalogue.



**VCO** Control visual operación  
Visual control of operation

**AVS** Alimentación eléctrica  
All voltage supply plug

**VFC** Contactos auxiliares  
Volt free contact plug

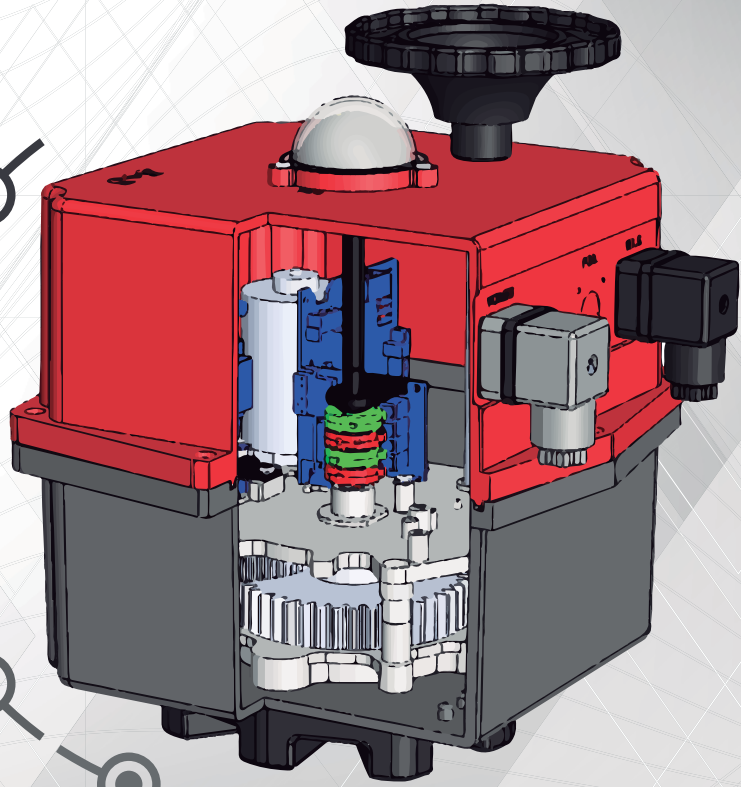
**MDL** Palanca automático / manual  
Automatic / manual declutching

**EMO** Mando manual de emergencia  
Emergency manual override

**VPI** Indicador visual de posición 360°  
360° Visual position indicator

**ETL** Limitador electrónico de par  
Electronic torque limiter

**ATC** Control automático de temperatura interna  
Automatic indoor temperature control



**AVS PCB**  
Electrónica partida  
Fuente alimentación + Control  
Split PCB  
Power supply + Control

**opcional: Conector INTERFACE**  
**optional: INTERFACE plug**



# ► especificaciones / specifications

<b>Série / Series</b>	<b>Modelo / Model</b>	<b>Voltaje / Voltage</b>	<b>Série / Series</b>	<b>Modelo / Model</b>	<b>Voltaje / Voltage</b>
J4	S20 S35 S55 S85 S140 S300	24 a to 240 VDC/VAC 50/60Hz -0/+5%	J4	B20 B35 B55 B85 B140 B300	12 VDC/VAC 50/60Hz -0/+5%

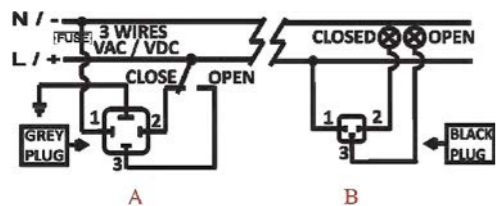
Série Modelo / Series Model	J4 S20 / B20	J4 S35 / B35	J4 S55 / B55	J4 S85 / B85	J4 S140 / B140	J4 S300 / B300
Tiempo maniobra sin carga / Operation time unload	10 Sec./90°	10 Sec./90°	13 Sec./90°	29 Sec./90°	25 Sec./90°	48 Sec./90°
Par máximo arranque / Maximum torque break	25 Nm / 221 lb/in	38 Nm / 359,3 lb/in	60 Nm / 530 lb/in	90 Nm / 796,3 lb/in	170 Nm / 1504,5 lb/in	350 Nm / 3097,5 lb/in
Par máximo operacional / Maximum operational torque	20 Nm / 177 lb/in	35 Nm / 309 lb/in	55 Nm / 486 lb/in	85 Nm / 752 lb/in	140 Nm / 1239 lb/in	300 Nm / 2655 lb/in
Tiempo bajo tensión / Duty rating	75%	75%	75%	75%	75%	75%
Ángulo máximo de maniobra / Max. Working angle	0° - 270°	0° - 270°	0° - 270°	0° - 270°	0° - 270°	0° - 270°
Interruptores final de carrera / Limit switch	4 SPST NO micro (2 motor stop and 2 confirmations)	4 SPST NO micro (2 motor stop and 2 confirmations)	4 SPST NO micro (2 motor stop and 2 confirmations)	4 SPST NO micro (2 motor stop and 2 confirmations)	4 SPST NO micro (2 motor stop and 2 confirmations)	4 SPST NO micro (2 motor stop and 2 confirmations)
Resistencia calefactora / Automatic heater	3,5 W	3,5 W	3,5 W	3,5 W	3,5 W	3,5 W
Conector grande / Big Plug	EN175301-803 FORM A	EN175301-803 FORM A	EN175301-803 FORM A	EN175301-803 FORM A	EN175301-803 FORM A	EN175301-803 FORM A
Conector pequeño / Small Plug	DIN43650/C	DIN43650/C	DIN43650/C	DIN43650/C	DIN43650/C	DIN43650/C
Grado protección IEC 60529 / Protection IEC 60529 rating	IP67	IP67	IP67	IP67	IP67	IP67
Temperatura / Temperature	-20°C +70°C -4°F +158°F	-20°C +70°C -4°F +158°F	-20°C +70°C -4°F +158°F	-20°C +70°C -4°F +158°F	-20°C +70°C -4°F +158°F	-20°C +70°C -4°F +158°F
Brida ISO 5211 / ISO 5211 Plate	Standard: F03/F04/F05 Optional: F07 *17mm	Standard: F03/F04/F05 Optional: F07 *17mm	F05/F07	F05/F07	Standard: F07/F10 Optional: F12	Standard: F07/F10 Optional: F12
Salida doble cuadrado DIN3337 DIN 3337 Female output drive	Standard: *14mm Optional: *9, *11mm	Standard: *14mm Optional: *9, *11mm	Standard: *17mm Optional: *11, *14mm	Standard: *17mm Optional: *14mm	Standard: *22mm Optional: *17mm	Standard: *22mm Optional: *17mm
Peso / Weight	1,8 Kg	1,9 Kg	2,4 Kg	3 Kg	5,2 Kg	5,2 Kg
<b>OPCIONES / OPTIONS</b>						
J4C KIT DPS Posicionador digital J4C KIT DPS Digital positioner	4-20mA, 0-20mA, 0-10V or 1-10V	4-20mA, 0-20mA, 0-10V or 1-10V	4-20mA, 0-20mA, 0-10V or 1-10V	4-20mA, 0-20mA, 0-10V or 1-10V	4-20mA, 0-20mA, 0-10V or 1-10V	4-20mA, 0-20mA, 0-10V or 1-10V
J4C KIT BSR sistema retorno por batería J4C KIT BSR emergency fail safe kit system by battery	NC - NO	NC - NO	NC - NO	NC - NO	NC - NO	NC - NO
Potenciometro digital / Digital potentiometer	1K, 5K, 10k	1K, 5K, 10k	1K, 5K, 10k	1K, 5K, 10k	1K, 5K, 10k	1K, 5K, 10k
Actuador con 3 posiciones / 3 position actuator	0°-45°-90°, 0°-90°-180°	0°-45°-90°, 0°-90°-180°	0°-45°-90°, 0°-90°-180°	0°-45°-90°, 0°-90°-180°	0°-45°-90°, 0°-90°-180°	0°-45°-90°, 0°-90°-180°

# ☰ tabla de consumos / table of consumptions

Voltage	J4 S20 / B20				J4 S35 / B35				J4 S55 / B55				J4 S85 / B85				J4 S140 / B140				J4 S300 / B300															
	Unload		Max. Operational Torque 20Nm		Max. Operational Torque 35Nm		Max. Operational Torque 55Nm		Max. Operational Torque 85Nm		Max. Operational Torque 140Nm		Max. Operational Torque 170Nm		Max. Operational Torque 300Nm		Max. Operational Torque 350Nm																			
	A	W	A	W	A	W	A	W	A	W	A	W	A	W	A	W	A	W																		
12 VDC	0,75	9,06	1,80	21,60	1,95	23,36	0,75	9,06	2,38	28,62	2,62	31,50	0,70	8,45	3,04	36,43	3,42	41,05	0,62	7,42	2,11	25,34	2,28	27,32	1,93	23,10	4,73	56,76	5,39	64,68	1,32	15,84	5,17	62,04	5,45	65,34
24 VDC	0,45	10,77	0,90	21,49	0,97	23,39	0,45	10,77	1,28	30,78	1,37	32,79	0,42	10,19	1,55	37,17	1,63	39,02	0,36	8,55	1,08	25,87	1,22	29,30	0,66	15,84	2,15	51,48	2,53	60,72	0,50	11,88	2,31	55,44	2,70	64,68
48 VDC	0,21	9,93	0,42	20,38	0,46	22,07	0,21	9,93	0,56	26,72	0,59	28,20	0,20	9,72	0,61	29,25	0,67	32,31	0,17	8,24	0,48	22,92	0,53	25,56	0,30	14,25	0,88	42,24	1,10	52,80	0,22	10,56	1,10	52,80	1,19	57,02
110 VDC	0,07	8,00	0,13	14,30	0,14	15,70	0,07	7,70	0,17	18,90	0,18	20,10	0,07	7,50	0,19	20,80	0,21	23,20	0,05	5,80	0,14	15,20	0,16	17,90	0,10	10,89	0,28	30,25	0,39	42,35	0,09	9,68	0,33	36,30	0,39	42,35
12 VAC	1,04	12,51	1,85	22,18	2,28	27,32	1,04	12,51	2,75	33,00	3,19	38,28	0,94	11,30	3,43	41,18	3,78	45,41	0,81	9,69	2,38	28,51	2,65	31,81	2,75	33,00	6,60	79,20	8,47	101,64	1,98	23,76	7,26	87,12	8,64	103,62
24 VAC	0,59	14,20	1,12	26,77	1,28	30,62	0,59	14,20	1,58	37,80	1,67	40,13	0,58	13,89	1,87	44,88	1,98	47,52	0,50	11,88	1,36	32,74	1,50	36,01	0,83	19,80	2,59	62,04	3,30	79,20	0,66	15,84	2,75	66,00	3,30	79,20
48 VAC	0,34	16,37	0,69	33,16	0,75	36,22	0,34	16,37	0,92	44,04	0,99	47,31	0,33	15,73	1,10	52,80	1,21	58,29	0,25	11,83	0,77	37,07	0,86	41,18	0,48	23,23	1,43	68,64	1,79	86,06	0,36	17,42	1,65	79,20	1,87	89,76
110 VAC	0,14	15,73	0,27	29,52	0,30	32,67	0,14	15,73	0,36	39,45	0,38	41,87	0,14	15,73	0,40	43,80	0,43	46,95	0,12	12,83	0,31	33,64	0,33	36,54	0,23	25,41	0,63	68,97	0,72	78,65	0,19	20,57	0,66	72,60	0,77	84,70
240 VAC	0,10	23,76	0,15	36,43	0,16	39,07	0,10	23,76	0,19	45,41	0,20	47,52	0,09	22,70	0,20	47,52	0,21	50,16	0,08	20,06	0,17	40,13	0,18	42,77	0,18	42,24	0,39	92,40	0,44	105,60	0,15	36,96	0,42	100,32	0,47	113,52

# 🔌 esquema externo de conexiones / external wiring

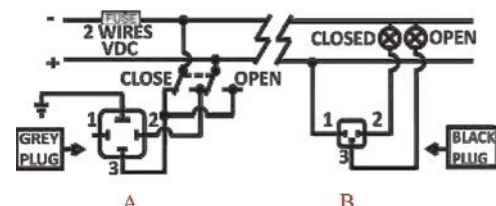
## ABRE - CIERRA 3 CABLES / 3 WIRES ON - OFF



A = Alimentación eléctrica / Power supply plug  
 A: VAC 3 CABLES (Conector gris) / VAC 3 WIRES (Grey plug)  
 PIN 1 = Neutral + PIN 2 = Phase = Cierra / Close  
 PIN 1 = Neutral + PIN 3 = Phase = Abre / Open  
 A: VDC 3 CABLES (Conector gris) / VDC 3 WIRES (Grey plug)  
 PIN 1 = (-) Negative + PIN 2 = (+) Positive = Cierra / Close  
 PIN 1 = (-) Negative + PIN 3 = (+) Positive = Abre / Open

B = Contactos auxiliares / Volt free contact, plug  
 PIN 1 / PIN 2 = Cierra / Close  
 PIN 1 / PIN 3 = Abre / Open

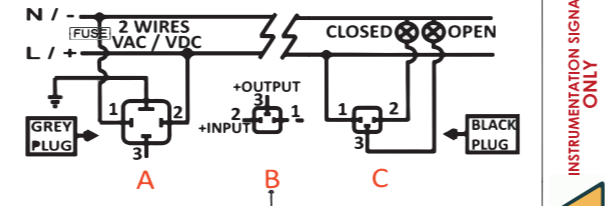
## ABRE - CIERRA 2 CABLES / 2 WIRES ON - OFF



A = Alimentación eléctrica / Power supply plug  
 A: VDC 2 CABLES (Conector gris) / VDC 2 WIRES (Grey plug)  
 PIN 2 = (+) Positive + PIN 3 = (-) Negative = Cierra / Close  
 PIN 2 = (-) Negative + PIN 3 = (+) Positive = Abre / Open

B = Contactos auxiliares / Volt free contact plug  
 PIN 1 / PIN 2 = Cierra / Close  
 PIN 1 / PIN 3 = Abre / Open

## POSICIONADOR / POSITIONER

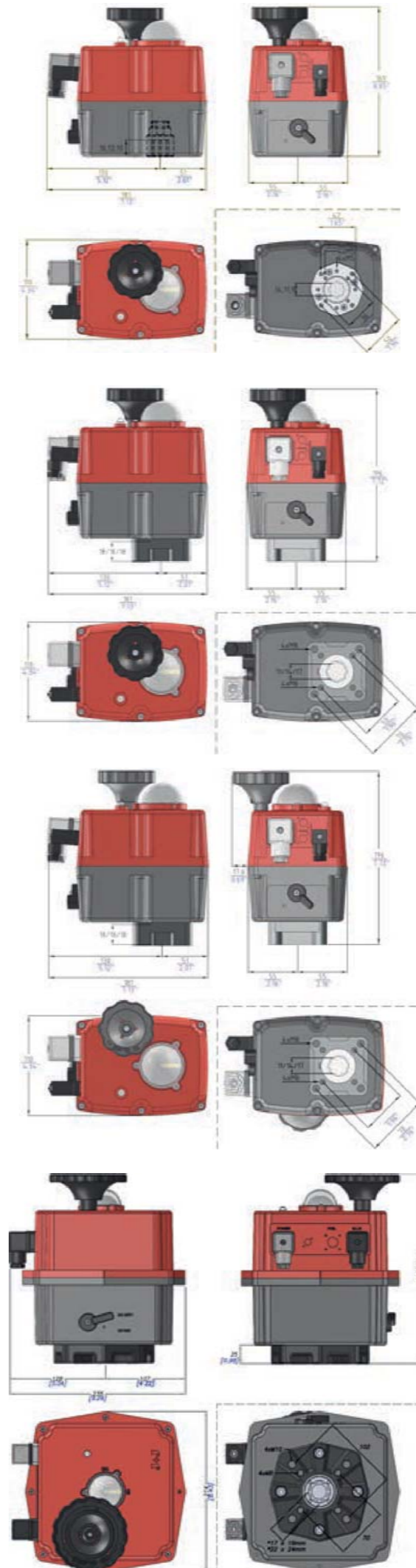


A = Alimentación eléctrica / Power supply plug  
 A: VAC 2 CABLES (Conector gris) / VAC 2 WIRES (Grey plug)  
 PIN 1 = Neutral + PIN 2 = Phase = Alimentación eléctrica / Power supply plug  
 A: VDC 2 CABLES (Conector gris) / VDC 2 WIRES (Grey plug)  
 PIN 1 = (-) Negative + PIN 2 = (+) Positive = Alimentación eléctrica / Power supply plug

B = Señal de instrumentación / Instrumentation Signal  
 B: Señal de entrada: 4/20mA or 0/10V / Input signal: 4/20mA or 0/10V  
 PIN 1 = (-) Negative + PIN 2 = (+) Positive = Señal de entrada / Input signal  
 PIN 1 = (-) Negative + PIN 3 = (+) Positive = Señal de salida / Output signal  
 C = Contactos auxiliares / Volt free contact plug  
 PIN 1 / PIN 2 = Cerrado / Closed  
 PIN 1 / PIN 3 = Abierto / Open

Las especificaciones y rendimientos del equipo son nominales y se entiende que su aplicación será de acuerdo con los estándares del sector. Para aplicaciones y condiciones de trabajo que excedan de las especificaciones generales consultar con el distribuidor. J.J. BCN INTERNACIONAL, S.A. no se responsabiliza de ningún tipo de daño que resulte de la aplicación errónea o fuera de normas para las que el actuador ha sido diseñado. Para el cálculo del actuador a aplicar de acuerdo con el par de la válvula, tener en cuenta siempre que debe sumarse el coeficiente de seguridad al par nominal de la válvula.





The specifications and performance of the actuator are nominal and it is understood that its application will be in accordance with industry standards. For applications and working conditions that exceed the general specifications please contact to the distributor. J.J. BCN INTERNACIONAL, S. A. is not responsible for any harm resulting from the misapplication or outside norms for which the actuator has been designed. For the correct calculation of the model of actuator to apply according to the valve torque, always bear in mind that you must join the safety coefficient to the nominal torque of the valve.



J4 20/35  
 J4 55  
 J4 85  
 J4 140/300



## opciones de fábrica / factory options

- Posicionador digital **DPS**: 4-20mA, 0-20mA, 0-10V o 1-10V  
DPS digital positioner: 4-20mA, 0-20mA, 0-10V or 1-10V
- Sistema **BSR** retorno emergencia por batería / **BSR** Battery system returns
- Potenciómetro digital: 1K, 5K o 10K / Digital potentiometer: 1K, 5K or 10K
- Actuador con 3 posiciones: 0°-45°-90° o 0°-90°-180° / 3 position actuator: 0°-45°-90° or 0°-90°-180°
- Conector Interface / Interface plug
- Comunicación  Modbus vía cable o Wifi /  Modbus interface module wired or Wifi
- Comunicación  Bluetooth /  Bluetooth module
- Para otras opciones, consultar / Other options on request



## kits automontaje / self-mounting kits



### Interface System

A través del cable del KIT INTERFACE establecemos comunicación con el actuador, leemos parámetros y cambiamos la configuración del actuador.

Using the Interface Kit cable we communicate with the actuator, read parameters and change the actuators configuration.



### Battery System Returns

Sistema BSR para nuestros modelos desde 20Nm a 85Nm. Se trata de un sistema de retorno por batería que es común a los modelos S y B. El mismo sistema BSR se ha desarrollado para nuestros modelos de 140Nm y 300Nm pero con una batería de mayor capacidad.

BSR system for our 20Nm to 85Nm models. It is an emergency fail safe kit system by battery which is common to both S and B models. The BSR system for our models 140Nm and 300Nm is the same but with a bigger capacity battery.



### Digital Positioner System 20-85

Posicionador digital para nuestros modelos desde 20Nm a 85Nm. Señal de instrumentación 4-20mA, 0-20mA, 0-10V o 1-10V. Este posicionador es adecuado para los modelos S y B.

Digital positioner for our models from 20Nm to 85Nm. Instrumentation signal 4-20mA, 0-20mA, 0-10V or 1-10V signal. This DPS digital positioner is suitable for S and B models.



### Digital Positioner System 140-300

Posicionador digital para nuestros modelos 140Nm y 300Nm. Señal de instrumentación 4-20mA, 0-20mA, 0-10V o 1-10V. Este posicionador es adecuado para los modelos S y B.

Digital positioner for our models 140Nm and 300Nm. Instrumentation signal 4-20mA, 0-20mA, 0-10V or 1-10V signal. This DPS digital positioner is suitable for S and B models.

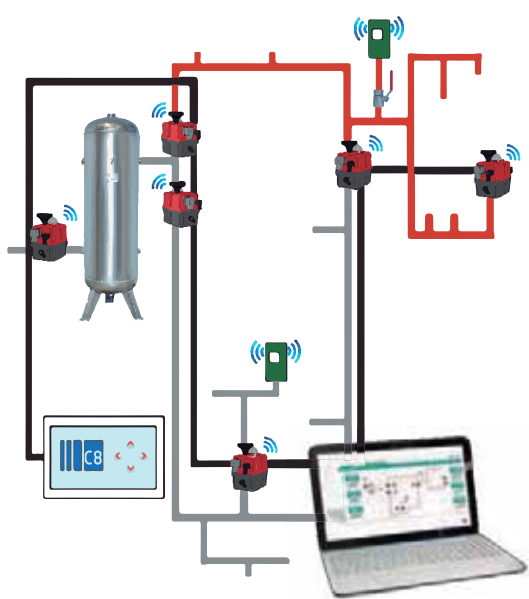
# infographic bluetooth technology



Hemos incorporado el sistema de comunicación BLUETOOTH, para poder comunicarnos con nuestros actuadores, desde cualquier dispositivo IOS o ANDROID. Dicho sistema aparece como una opción de fábrica en nuestro catálogo. Desde nuestro móvil o tablet podemos ordenar al actuador que abra/cierre o se pare en un punto, podemos informarnos de su estado actual, leer parámetros, conocer errores o incidencias, etc. La comunicación con nuestros dispositivos permanece protegida con una contraseña. Vía BLUETOOTH detectamos hasta un máximo de 50 actuadores a una distancia máxima de 20 m.

We have introduced the BLUETOOTH communication system in our actuators, in order to communicate with our actuators, from any IOS or ANDROID devices. This system appears in our catalogue as a factory option. From our mobile phone or tablet we could order our actuator to open/close or stop, we could be informed about its status, read parameters, know about errors or incidences, etc. The communication between our devices is protected by a password. Via BLUETOOTH we could identify and communicate with up to 50 devices within a max distance of 20m.

# Modbus technology



## Sectorización MODBUS

- Conecta y listo.
- Se puede actuar manualmente sobre el equipo
- Visible desde el cuadro de control, tablet, móvil, PC, dentro y fuera de la planta.
- Rápido y flexible, podemos empezar con 3 actuadores y ampliar hasta 32.
- Alcance hasta 1.200m.
- Puede alimentar localmente los equipos y comunicarlos con cable de datos.
- Puede nombrar equipos, hacer un sinóptico de planta, mandar mails de alarma.

## Sectorización INALÁMBRICA

- Conecta y listo, tan solo alimente el equipo.
- Se puede actuar manualmente sobre el equipo.
- Visible desde el cuadro de control, tablet, móvil, PC, dentro y fuera de la planta.
- Rápido y flexible, podemos empezar con 3 actuadores y ampliar hasta 32.
- Desde 50m hasta 1.600m sin repetidores.
- Los equipos son emisores y receptores a la vez, creando una malla de comunicación, que permite evitar obstáculos como paredes o interferencias.
- Bajo el protocolo 802.15.4
- Hasta 12 bandas de comunicación, con la posibilidad de cambio de banda en caso de saturación.

## MODBUS system

- Plug and Play.
- Each device could be operated manually.
- Could be seen from the control panel, tablet, mobile, PC, either inside or outside of the plant.
- Fast and flexible, starting by 3 actuators up to 32.

- Up to 1.200 m distance range.
- Locally connect the device and communicate with a data cable.
- Could name the devices, make a plant synoptic, send alarm mails.

## Wireless system

- Plug and Play.
- Each device could be operated manually.
- Could be seen from the control panel, tablet, mobile, PC, either inside or outside of the plant.
- Fast and flexible, starting by 3 actuators up to 32.
- From 50m up to 1.600 m distance range without repeaters.
- Each device is emitting and receiving at the same time, creating a communication mesh, which enables the device to avoid walls or interferences.
- Under 802.15.4 protocol.
- Up to 12 bands of communication, which allow a change of band in case of saturation.

## certificaciones / certifications

	ENSAYOS / TESTS	NORMAS / STANDARD	DIRECTIVAS / DIRECTIVES
CE	Seguridad Eléctrica Electric Safety	2014/35/UE (LVD) Low Voltage Directive	UNE-EN 60204-1:2007+Corr:2010
	Compatibilidad Electromagnética. Emisiones Electromagnetic Compatibility. Emissions	2014/30/UE (E.M.C.)	UNE-EN 61000-6-2:2006+E:2009
	Compatibilidad Electromagnética. Inmunidad Electromagnetic Compatibility. Immunity	2006/42/CE	UNE-EN 61000-6-4:2007+E:2008+/A1:2011
	Declaración Original de Incorporación para Cuasi Máquinas Original Declaration of Incorporation of Partly Completed Machinery		Artículos / Articles: 1.1.2, 1.1.3, 1.1.5, 1.2.1, 1.2.6, 1.3.1, 1.3.7, 1.5.1, 1.6.3, 1.7.1, 1.7.3, 1.7.4
IP67	Grados de protección proporcionados por las envolventes Degrees of protection provided by enclosures	IEC 60 529:2001 (Ed.:2.1) UNE 20324:1993 + 1M:2000 + ERR: 2004	2006/95/CE (Electric Safety, Low Voltage Directive, LVD) 2001/95/CE (Products General Safety)
	Ensayos vibración Vibration test	UNE-EN 60068-2-6:2008	UNE-EN 60068-2-6:2008



**J.J. BCN INTERNACIONAL, S.A** se reserva el derecho de modificación del diseño, construcción o cualquier detalle técnico de los productos que figuran en este catálogo sin previo aviso.

#### **GARANTIA**

Los actuadores J+J están garantizados contra vicios de fabricación o montaje como sigue:

**Serie J4C S/B:** 60.000 ciclos o 3 años a partir de la fecha de expedición. Duty 75%. Número máximo limitaciones 50 dentro de los 3 años de garantía.

Es imprescindible, en todos los casos, que la etiqueta identificativa sea legible y permita su fácil identificación. NUESTRA GARANTÍA COMPRENDE ÚNICA Y EXCLUSIVAMENTE LA REPARACIÓN O SUSTITUCIÓN DE LAS PIEZAS DEFECTUOSAS SIEMPRE Y CUANDO LOS POSIBLES DEFECTOS HAYAN SIDO COMPROBADOS EN NUESTROS TALLERES O IN SITU NO ATENDIENDO A INDEMNIZACIONES NI A OTROS GASTOS. La garantía pierde su validez si las unidades han sido manipuladas, si los defectos son consecuencia de trato incorrecto, aplicación indebida, reparaciones o modificaciones llevadas a cabo fuera de nuestros talleres o hayan sido instalados con materiales o procedimientos fuera de NORMAS. La parte que alegue la existencia de un defecto de fabricación deberá acreditar la utilización adecuada del producto y en su caso la correcta instalación del mismo. Los cargos de devolución y reenvío de los materiales defectuosos serán por cuenta del comprador.



**J.J. BCN INTERNACIONAL, S.A.** reserves the right to change or modify the design, technical details or construction of the products of this catalogue without prior notice.

#### **GUARANTEE**

J+J actuators are warranted against defects of workmanship or assembly as follows: **J4C S/B Series:** up to 60.000 working cycles or 3 years from their shipment date. Working conditions of a 75% of duty. Max number of 50 limiter function activations, within 3 years of the warranty period.

The actuator identification label should be legible and easily allow the actuator identification. This is compulsory in all cases. OUR WARRANTY INCLUDES SOLELY AND EXCLUSIVELY THE REPAIR OR REPLACEMENT OF THE DEFECTIVE PARTS IN OUR WORKSHOP OR IN THE PLACEMENT OF THE INSTALLATION, AND DOES NOT COVER INDEMNIFICATIONS OR OTHER EXPENSES. The warranty will be void if the device has been opened, if the defects are the result of the misuse or if our products have been handled, repaired or modified outside our workshop or have been installed with materials or by methods not in accordance with our STANDARDS. The party alleging the existence of a defect of workmanship shall accredit the suitable use of the product and, if appropriate the correct installation of the same. The expenses of the return and reshipment of the defective materials will be for the account of the buyer.